



HIDROELEVADOR AXION ATi 4313



Descripción

El hidroelevador articulado telescópico serie ATi 4313 es un equipo robusto pensado en trabajos de líneas energizadas, poda u otro fin de trabajo en altura, con un excelente alcance lateral ya que es controlado mediante su sección telescópica aislada, posee rotación hidráulica de la cesta en 180° y el operador tiene la opción de acceder a la cesta desde el nivel del suelo, además por su diseño permite al operador realizar movimientos completamente controlados debido a su sistema de sensibilidad de mandos.



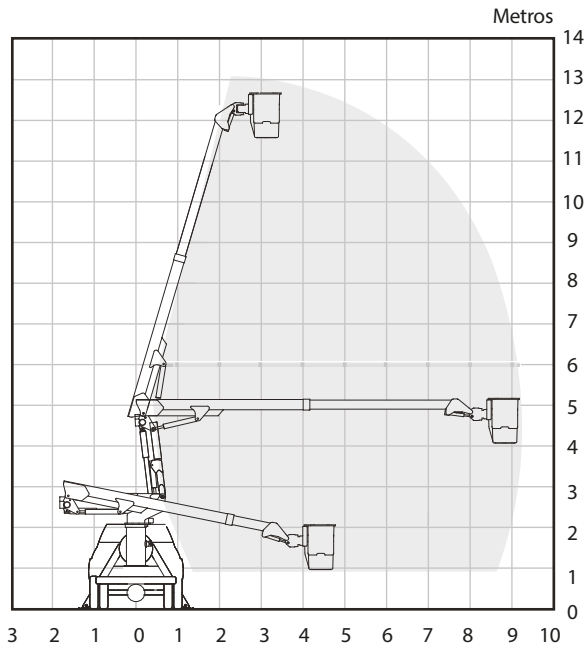
CARACTERÍSTICAS TÉCNICAS

- › Extensión telescópica aislada de 2,5 metros.
- › Volteo hidráulico de cesta en 90° para limpieza de equipo o rescate de operador.
- › Giro hidráulico de la cesta en 180°
- › Acceso a la cesta desde el nivel del suelo y desde la carrocería.
- › Rotación en 360° ilimitada.
- › Válvula de seguridad de retención de cilindros hidráulicos
- › Dispositivo contra accionamiento involuntario de los mandos en la cesta.
- › Bomba manual y eléctrica para descenso en caso de emergencia.
- › Sistema de parada de emergencia en mandos superiores e inferiores.
- › Equipo cumple norma ANSI A92.2

Especificaciones Técnicas

Altura de trabajo	Altura hasta base de cesta	Alcance lateral máx.	Aislación elect.	Cap. de cesta
13,4 mt	11,9 mt	8,9 mt	46 KV Cat. C	136 kg

Diagrama







Incluye

- > Liner aislante al interior de la cesta.
- > Dos pares de estabilizadores telescópicos configurados en "A".
- > Aislación adicional de brazo inferior para protección de chasis.
- > Controles proporcionales dobles en cesta y base.
- > Acople para herramientas hidráulicas en la cesta.
- > Horometro, inclinometro y manómetro para aceite hidráulico.
- > Entrega técnica en materia de seguridad, operación y mantenimiento en sucursal PESCO.
- > Prueba de certificación dieléctrica previa a la entrega de la unidad.
- > Prueba de estabilidad post montaje.
- > Garantía del equipo hidroelevador: 1 año.

Opcionales

- > Carrocería plana con barandas, con gaveteros u otra configuración que requiera el cliente.
- > Parrilla protectora superior para cabina del vehículo en labores de poda.
- > Balizas.
- > Luces estroboscópicas. Focos faeneros.
- > Flechas direccionales LED.
- > Elementos adicionales de seguridad.

Ventajas

-  **Rapidez y Precisión** - Los Elevadores AXION cuentan con Comandos Hidráulicos con proporcionalidad para mayor suavidad y precisión en la operación.
-  **Mayor productividad en Menor tiempo** - Aumenta la productividad de su elevador con el circuito para herramientas hidráulicas.
-  **Alcance versátil** - Los elevadores AT están equipados con Brazos Articulados Telescópicos, lo que los convierte en equipos muy versátiles y de gran alcance horizontal.
-  **Mayor seguridad** - Equipado con altos estándares de seguridad para realizar de mejor manera los trabajos en altura.