



# RECOLECTOR ORV 207

7 m<sup>3</sup>



FOTO REFERENCIAL

## Descripción

Recolector de basura estanca de carga trasera, especial para el uso intensivo de circuitos de recolección urbana, interurbana e industrial. Especial para municipios y empresas contratistas. Incluye alza contenedor para contenedores de 120, 240, 360, 770 y 1.100 litros; pudiendo levantar contenedores Multi-norma (EN-DIN).

La capacidad de carga de desechos y la relación de compresión pueden variar según el tipo de basura a comprimir y el valor técnico del vehículo.

Su compacto tamaño lo hace ideal para pasajes y calles estrechas.

## Incluye

- › Controles de accionamiento de ciclo de compactación traseros.
- › Seguro automático entre cola y la tolva con accionamiento hidráulico.
- › Estanque para líquidos percolados 85 lts.
- › Pisaderas plegables.
- › Sello estanco de goma entre caja y cola.
- › 1 circulina, 1 faenero y 2 focos traseros reglamentarios.
- › Ciclo de compactación semi automático.
- › Porta campana y porta herramientas.
- › Aceleración automática.



## Especificaciones Hidráulicas

Bomba		
Tipo: Engranaje	Máxima presión de trabajo: 170 bar	Flujo: 63 l/min
Depósito de Aceite		
Capacidad de estanque: 84 lts.	Filtros de succión: 125 micrones / Trasmisibilidad 190 l/m	

## Especificación de Cola Compactadora

Capacidad de carga	Ancho de carga	Altura de carga	Tiempo de ciclo completo
1 m <sup>3</sup>	1.820 mm	1.620 mm	Apertura: 25 seg / Cierre: 27 seg

## Especificación de Caja

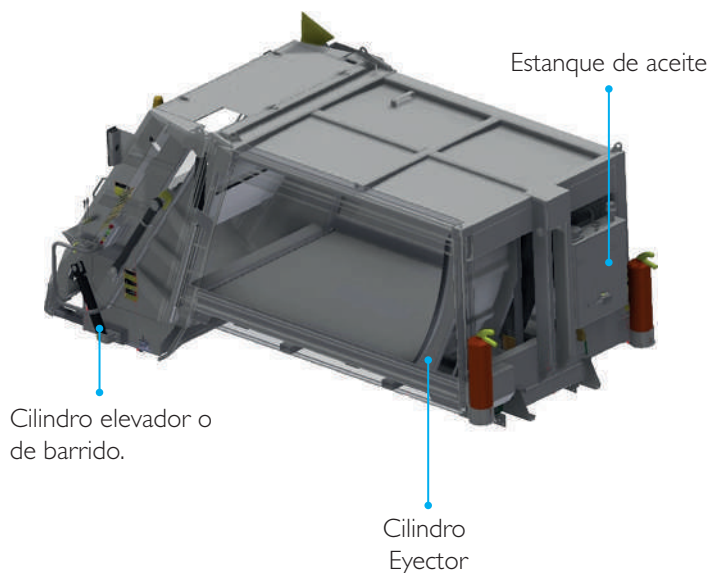
Capacidad	Largo Total	Ancho Total	Altura sobre chasis
7 m <sup>3</sup>	5.255 mm	1.980 mm	1885 mm

## Cilindros Hidráulicos

Ø Levante de cola	Ø Compactador	Compactación	Descarga eyector
Camisa: 95 mm   Vástago 50 mm	Camisa: 75 mm   Vástago 40 mm	1:3 a 1:4 / 3.500 kg	Telescópico 2 etapas

## Especificaciones de la caja

### Vista frontal



### Vista trasera

