



MINICARGADOR DINGO K9-R



Descripción

La K9 - R es una máquina minicargadora compacta diseñada para motorizar una amplia gama de accesorios.

Su compacto tamaño, permite mejorar la productividad y seguridad en lugares a los que antes solo podía ir el trabajo manual. La versión control remoto K9-R es la solución a esos trabajos de limpieza, donde las condiciones son demasiado peligrosas para un operador, con un rango de alcance hasta 100 metros.

OPCIONALES



Pala Cargadora 4 en 1 - Cuenta con una capacidad de 0,17 m³ y se utiliza para mover escombros en lugares difíciles de alcanzar.



Arrastrador de Derechos - Diseñado para acceder a zonas difíciles como bajo cintas transportadoras.



Carra de Escombros - Ideal para el arrastre de material granuloso en zonas estrechas, tales como minas o planchas de procesamiento.



Martillo Hidráulico - Utilizado para labores de demolición.



Especificaciones Hidráulicas

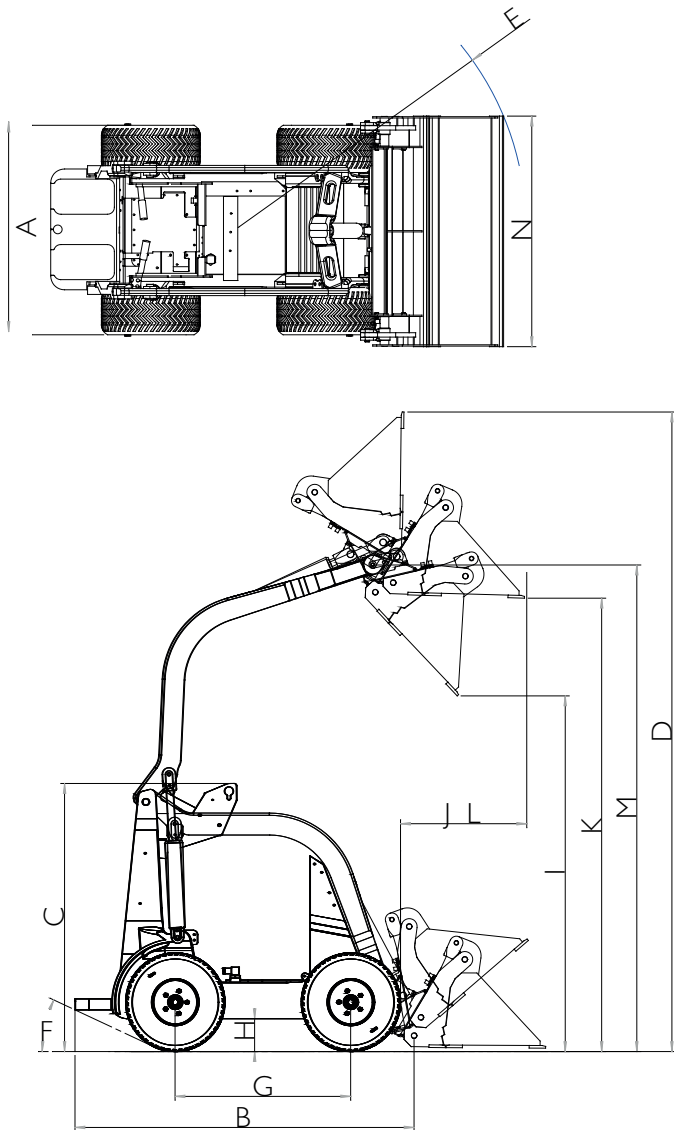
Hidráulica	Tamaños de bomba	Presión Hidráulica	Caudal de bomba	Tanque de aceite
1 bombas	16 cc	220 bar	48 l/min	76 lt

Características Técnicas

Motor	Motores de ruedas	Carga de trabajo máx.	Carga de trabajo segura
Yanmar Diesel	475 cc x 4	650 kg	325 kg

Vel. de marcha	Filtración	Potencia	Peso de máquina
7.8 km/hr	10 micrones	20, 1 kw	928 kg

Esquema y Dimensiones



A. Ancho total	790 - 1030 mm
B. Longitud total	1550 mm
C. Altura Total	1200 mm
D. Altura máx. de operación pala 4 en 1	2650 mm
E. Radio de giro con pala cargadora 4 en 1	1300 mm
F. Ángulo de salida	25°
G. Distancia entre ejes	800 mm
H. Despeje de suelo	135 mm
I. Altura de descarga con pala estandar	1450 mm
J. Alcance con pala cargadora	800 mm
K. Altura de descarga con pala 4 en 1	1835 mm
L. Alcance con pala cargadora 4 en 1	800 mm
M. Altura al eje de pivote	1940 mm
L. Ancho con pala cargadora 4 en 1	1045 mm